

PCM-520

PROFISSIONAL CONDENSER MICROPHONE

Aplicações

Vocal principal, back vocal, captação de instrumentos de cordas através de amplificadores, gravação em estúdio e percussão em geral.

Características

- Corpo em zinco
- Cápsula de condensador
- Chave liga e desliga magnética

Especificações Técnicas

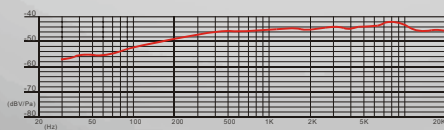
- Microfone Condensador
- Padrão uni-direcional
- Resposta de frequência: 50 a 18 KHz
- Impedância: $1000 \Omega \pm 30\%$
- Sensibilidade: $-45\text{dB} \pm 3\text{dB}$ ($0 \text{ dB} = 1\text{V/Pa}$ at 1kHz)
- Max. SPL: 136dB (at 1kHz \leq 1% T.H.D.)
- Relação sinal-ruído: 60dB
- Alimentação: Pilha AA 1,5 V

Conteúdo do Kit:

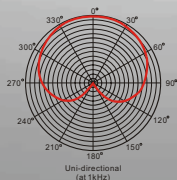
- Bolsa para microfone
- Manual
- 1 Pilha AA



Gráfico de resposta de frequência



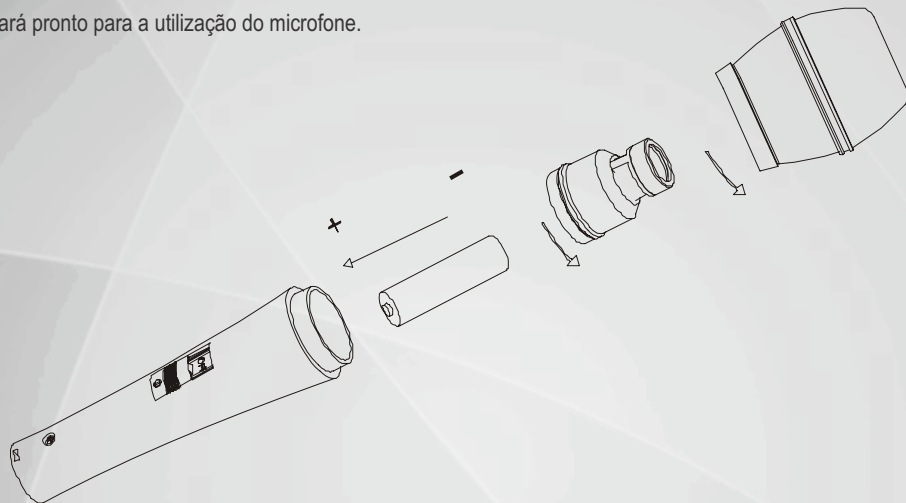
Frequency Response Graph



Modo de instalação

- 1 Desrosqueie o globo e retire-o,
- 2 Desrosqueie a cápsula e retire-a,
- 3 Insira a pilha AA na polaridade correta,
- 4 Recoloque a cápsula e o globo,
- 5 Conecte o cabo.

Você estará pronto para a utilização do microfone.



TECNISYSTEM INDUSTRIAL DO BRASIL LTDA.
www.microfonetsi.com.br

